



**Einbruchschutz: Grad S2 nach Euro-Norm EN 14450**  
**Bauart: Stufe B nach VDMA 24992 Ausg. Mai 95**

Jede Schublade schließt mit einem anderen Doppelbartschloss.  
Eine Option für die Doppelbartschlösser geöffnet mit dem gleichen Schlüssel verursacht den Verlust des S2-Zertifikats.

Empfohlen für die Aufbewahrung von:  
📄 **Dokumenten**

**Produktbeschreibung**  
Modell Krefeld - Hängeregistraturschränke.

**Korpus:** doppelwandig 60 mm stark  
**Tür(en):** doppelwandig 60 mm stark  
**Verriegelung:** 2-seitig sperrend

**Grundausrüstung**  
**Schloss:** jede Schublade mit Doppelbart-Hochsicherheitsschloss VdS-Klasse I mit 2 Schlüsseln (Länge 65 mm)  
**Beschlag/Griff:** Klappgriff 12 mm vorstehend (zzgl. zur Außentiefe)  
**Bohrungen:** 2 Stk. im Boden und 2 Stk. in der Rückwand  
**Lackierung:** RAL 7035 lichtgrau

**Versicherungssumme**

Die empfohlenen Versicherungssummen sind folgende:

- privat bis 30.000,- €
- gewerblich bis 2.500,- €

Bitte sprechen Sie hierzu mit Ihrem Versicherer. Je Versicherer, Risiko und Einsatzgebiet können die genannten Versicherungssummen variieren.



Artikel	Modell	Außenmaße *			Innenmaße			Türdurchgang		Verankerung		Gewicht	Anzahl	Anzahl	Anzahl	Volumen
		Höhe mm	Breite mm	Tiefe mm	Höhe mm	Breite mm	Tiefe mm	Breite mm	Tiefe mm	Boden Anzahl	Rückwand Anzahl	kg	Schubladen	Hänge-register	Trennstegen	Liter
38500	Krefeld	412	550	600	276	364	465	330	409	2	2	200	1	100	3	46
38501	Krefeld	696	550	600	276	364	465	330	409	2	2	200	2	200	3	92
38502	Krefeld	981	550	600	276	364	465	330	409	2	2	300	3	300	3	138
38503	Krefeld	1266	550	600	276	364	465	330	409	2	2	300	4	400	3	184
38504	Krefeld	1550	550	600	276	364	465	330	409	2	2	300	5	500	3	230

\* ohne Scharniere, Griff und Beschlag

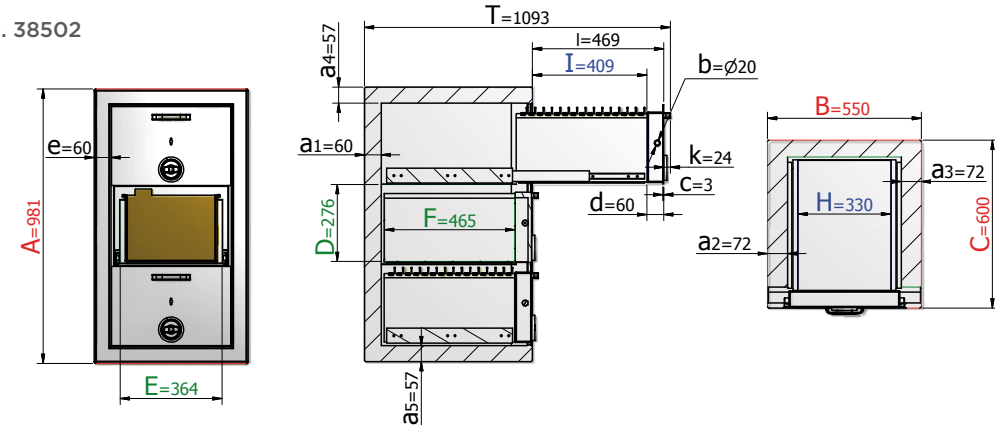


Korpus doppelwandig  
60 mm stark



Tür(en) doppelwandig  
60 mm stark

Art. 38502



**Verschlussoptionen**

Standardverschluss



Doppelbartschloss

Optionale Verschlussvarianten gegen Mehrpreis



Mechanisches Kombinationsschloss



Elektronisches Kombinationsschloss



Elektronisches Schloss kombiniert mit mechanischer Revision

**Zubehörartikel gegen Aufpreis**



Schubladen gleichschließend



! Gewichts-, Farb- und Maßangaben sind unverbindlich. Irrtum, Gewichts-, Maß- und Farbveränderungen vorbehalten. Geringe Gewichts-, Farb- und Maßabweichungen sind produktionsbedingt. Technische Änderungen vorbehalten. Tresore evtl. kopflastig, bei Inbetriebnahme entsprechende Sorgfalt gem. Einbauanleitung walten lassen. Piktogramme stehen Symbolisch für die jeweiligen Merkmale.