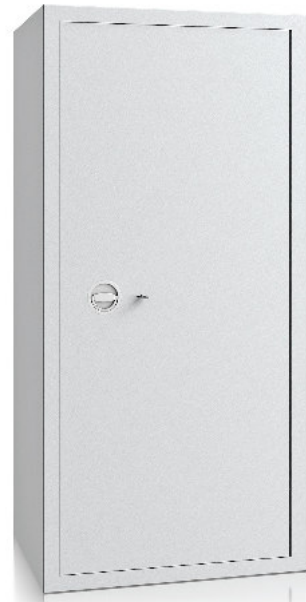


## Modelle München Freising



### Einbruchschutz: Grad I nach Euro-Norm EN 1143-1

**BESONDERHEIT** - Im Standard Munitionsfach 200 mm hoch (außer Modell 56300) und 1 verstellbare Fachboden mit hinteren Drittel zur Waffendurchführung.

Empfohlen für die Aufbewahrung von:

- Langwaffen, Kurzwaffen
- Munition
- Dokumenten
- Wertgegenständen

### Produktbeschreibung

Modelle München Freising - Waffenschränke mit Innenscharniere.

**Korpus:** mehrwandig 38 mm stark  
**Tür(en):** mehrwandig 84 mm stark  
**Verriegelung:** 4-seitig sperrend

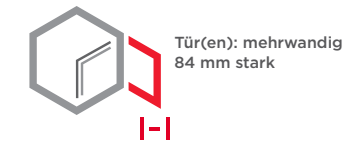
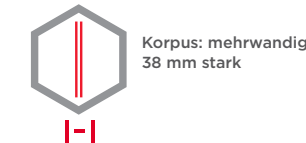
### Grundausrüstung

**Schloss:** Doppelbart-Hochsicherheitsschloss VdS-Klasse I mit 2 Schlüsseln (Länge 95 mm)  
**Beschlag/Griff:** Klappgriff flächenbündig  
**Scharniere:** Verschwindenscharniere  
**Türöffnungswinkel:** 90°  
**Bohrungen:** 2 Stk. im Boden  
**Lackierung:** RAL 7035 lichtgrau

## Modelle München Freising

Artikel	Modell	Außenmaße *			Innenmaße			Türdurchgang		Verankerung		Gewicht kg	Anzahl Fachböden	Anzahl Waffenhalter	Innen- tresor Höhe mm
		Höhe mm	Breite mm	Tiefe mm	Höhe mm	Breite mm	Tiefe mm	Höhe mm	Breite mm	Boden Anzahl	Rückwand Anzahl				
56300	München Freising	1350	496	500	1259	424	346	1244	318	2	-	280	1**	7	-
56301	München Freising	1536	496	560	1263	424	406	1430	318	2	-	325	1**	7	200
56302	München Freising	1536	736	560	1263	664	406	1430	558	2	-	400	1**	11	200
56303	München Freising	1836	736	560	1563	664	406	1730	558	2	-	510	1**	11	200

\* ohne Scharnier, Griff und Beschlag \*\* mit Aussparung hinten zur Waffendurchführung



### Versicherungssumme

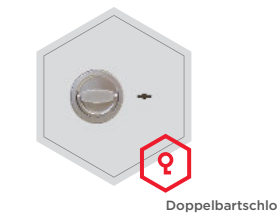
Die empfohlenen Versicherungssummen sind folgende:

- privat bis 65.000,- € / mit EMA 130.000,- €
- gewerblich bis 20.000,- € / mit EMA 40.000,- €

Bitte sprechen Sie hierzu mit Ihrem Versicherer. Je Versicherer, Risiko und Einsatzgebiet können die genannten Versicherungssummen variieren.

### Verschlussoptionen

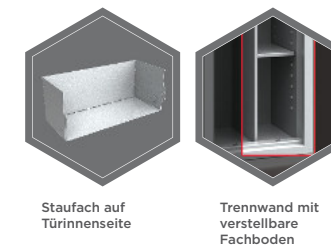
Standardverschluss



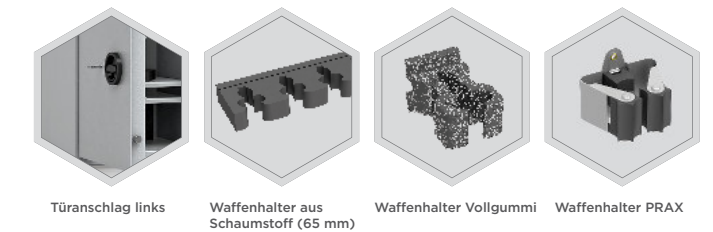
Optionale Verschlussvarianten gegen Mehrpreis



### Zubehörtartikel gegen Aufpreis



### Zubehör - bzw. Ersatzteile

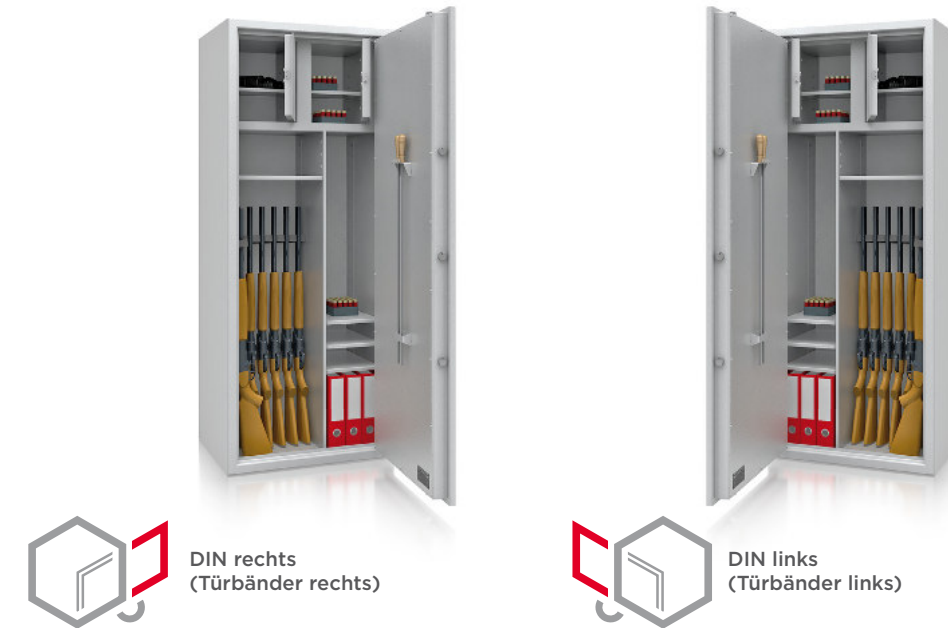


Gewichts-, Farb- und Maßangaben sind unverbindlich. Irrtum, Gewichts-, Maß- und Farbveränderungen vorbehalten. Geringe Gewichts-, Farb- und Maßabweichungen sind produktionsbedingt. Technische Änderungen vorbehalten. Tresore evtl. kopflastig, bei Inbetriebnahme entsprechende Sorgfalt gem. Einbauanleitung walten lassen. Piktogramme stehen symbolisch für die jeweiligen Merkmale.

Die Bilder stellen einen Muster- Waffenschrank (Modell **St. Gallen 56402**) mit zusätzlicher Innenausstattung dar.



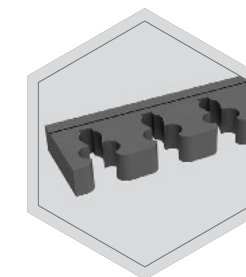
Option **DIN links** heißt für uns, die Innenausstattung wird umgekehrt wie im Standard organisiert (Spiegelbild)



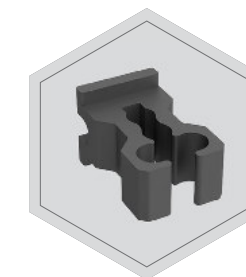
Option - **Trennwand mit verstellbaren Fachböden** - bedarf die Angabe der gewünschten Anzahl von Waffenhalter und der gewünschten Platzierung von Fachböden



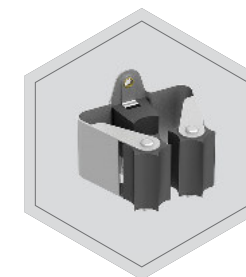
Option - **Waffenhalter**



Schaumstoffwaffenhalter 65 mm Breite



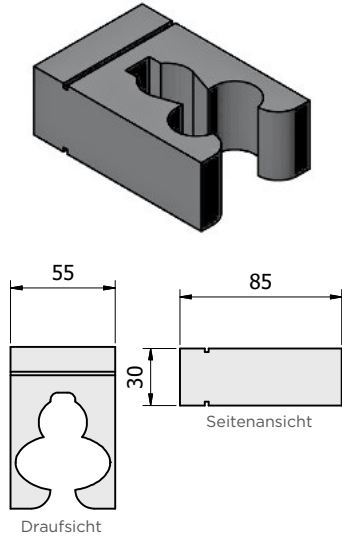
Spezial-Waffenhalter aus Vollgummi



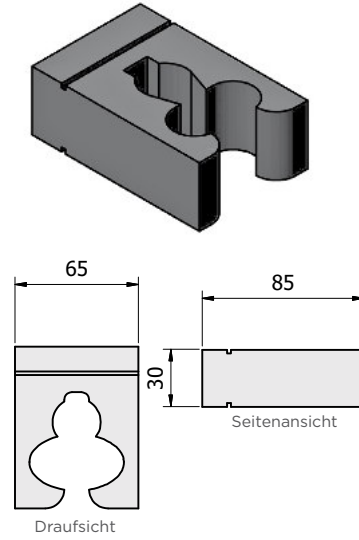
Klemmhalter aus Metall mit Gummiensätzen

**Schaumstoffwaffenhalter**

Standard Schaumstoffwaffenhalter  
55 mm Breite

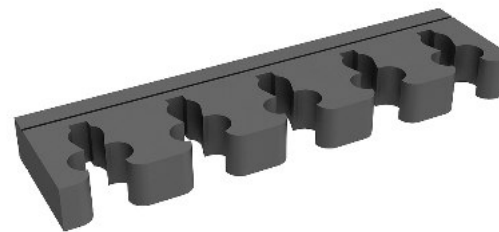
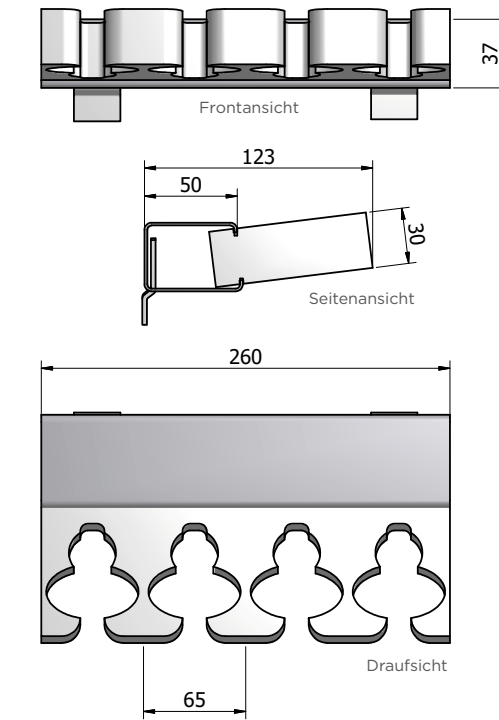
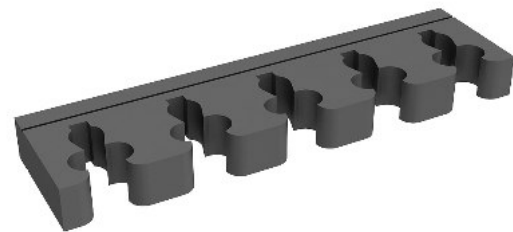
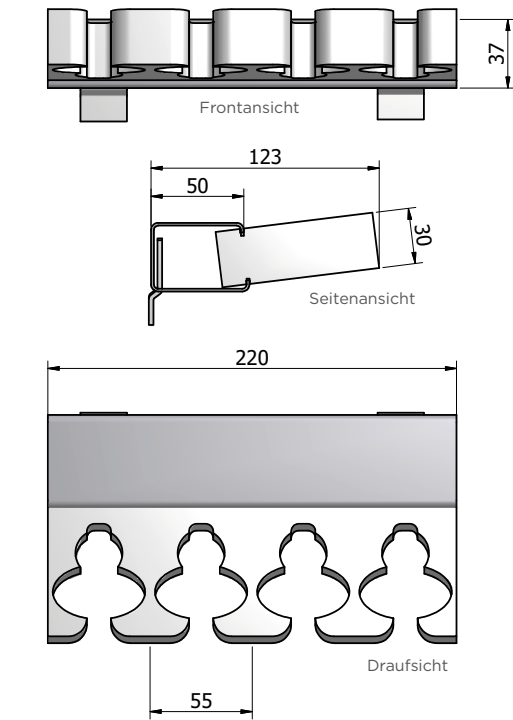


Schaumstoffwaffenhalter  
65 mm Breite



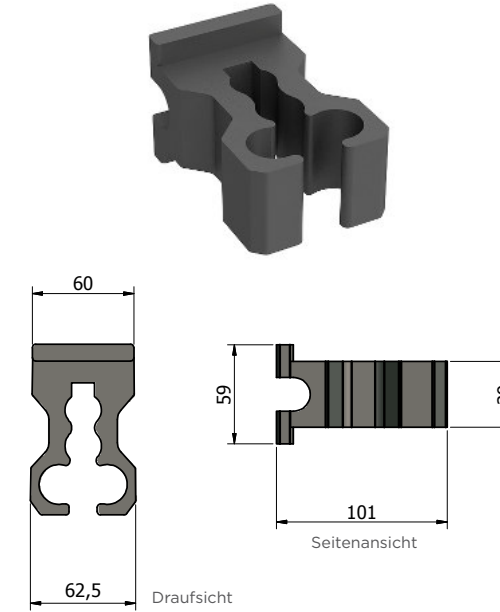
Beispiel einhängbarer Abstandshalter mit Schaumstoffwaffenhalter:

**!** Schaumstoffwaffenhalter werden nur als Block eingesetzt.



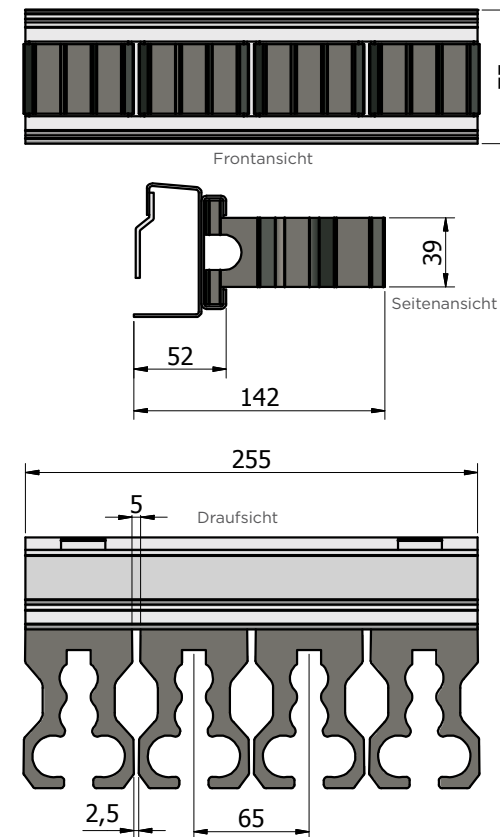
**Waffenhalter aus Vollgummi**

Waffenhalter aus Vollgummi

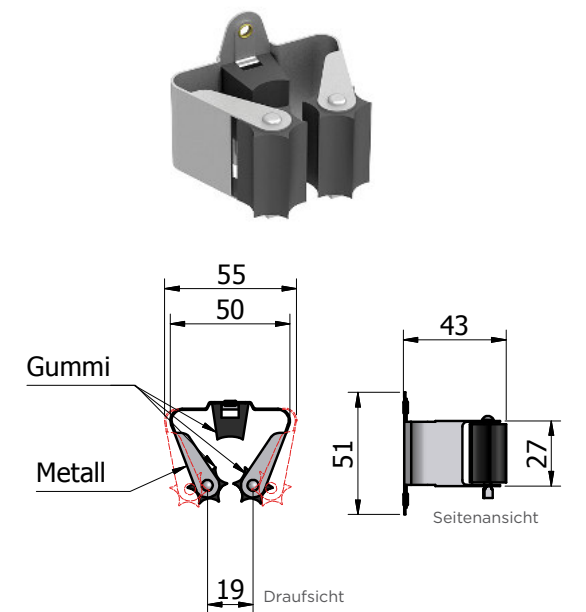


Beispiel einhängbarer Abstandshalter mit Waffenhalter aus Vollgummi.

**!** Diese Waffenhalter werden einzeln eingesetzt und können jederzeit auch entnommen werden. Waffenhalter aus Vollgummi können je nach Bedarf rausgenommen werden - um z.B. größere Abstände zwischen den einzelnen Waffen zu erreichen. Sonderschiene erforderlich.



Klemmhalter aus Metall mit Gummiensätzen



**!** Diese Waffenhalter werden einzeln eingesetzt und können jederzeit auch entnommen werden. Waffenhalter können je nach Bedarf rausgenommen werden - um z.B. größere Abstände zwischen den einzelnen Waffen zu erreichen. Sonderschiene erforderlich.

