



Montageanleitung für elektronische Hochsicherheitstresorschlösser der Serie Stellar ML-18-1



1. Grundlegendes

Vor Beginn der Montage des Motorschlösses Stellar ML-18-1 lesen Sie bitte die Montageanleitung aufmerksam durch und prüfen Sie bitte welche Ausführung des Schloßes Sie erworben haben. Eine Nichtbeachtung der Hinweise aus der Montageanweisung führen zum Verlust der Garantie- und Gewährleistungsansprüche. Bei Fragen wenden Sie sich bitte an Ihren Vertragspartner.

Die Montageanleitung hat für nachfolgende Schloßer Gültigkeit

- Stellar ML-18 Universal / Stellar ML-18 Universal Grand 15 und
- Stellar ML-18 Grand / Stellar ML-18 Grand 15
- Stellar MI-18 Grand direkt

Bei der Montage beachten Sie bitte, dass die Schloßer Stellar ML-18 Universal / Grand einen Verfahrensweg des Riegels von 12 mm und Stellar ML-18 Universal 15 / Grand 15 von 15 mm besitzen.

Die Unterscheidung der Varianten Universal und Grand erfolgt nach folgenden Gesichtspunkten:

1.1 Stellar ML-18-1-Universal / Universal 15 (mit Bohrschutz) - Bild 5 -

Dieses Schloß ist zur **Montage hinter einer vorhandenen Kabelöffnung** (siehe Punkt 2.1) über dem im Bild 4 dargestellten geschützten Schloßbereich vorgesehen. Das Schloß ist mit einem speziellen Bohrschutz ausgestattet.

Achtung:

Erfolgt die Kabelführung vom Schloß durch eine vorhandene Kabelöffnung im Schloßbereich beachten Sie bitte, dass zwischen Schloß und Riegelschieber ausreichend Platz für die Verlegung des Verbindungskabels vom Schloß zur Tastatur vorhanden ist (Bild 1). Die Kabelverlegung muss so erfolgen, dass das Kabel nicht geknickt, es zu keiner Kabelquetschung sowie einer Reibung mit den Riegelschieber bzw. ähnlich kommt (Bild 2). Sollte der Spalt zwischen Riegelschieber und Schloß zu gering sein vergrößern Sie diesen bitte durch Distanzscheiben/-buchsen (Bild3) aus Stahl.

Weiterhin empfehlen wir, dass Verbindungskabel, vor der Montage des Schloßes mittels Kabelbinder bzw. ähnlichen zu fixieren (Bild 2).

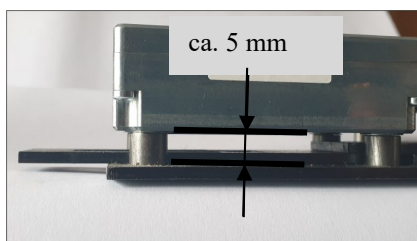


Bild: 1

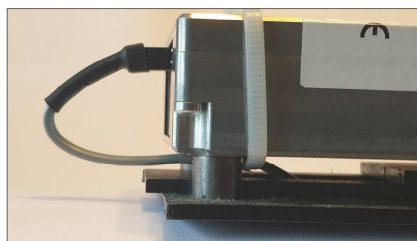


Bild: 2

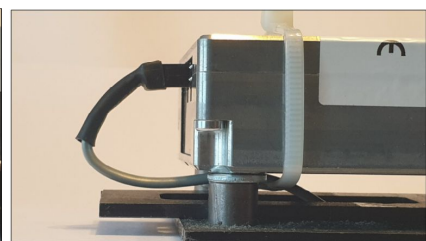


Bild: 3

Bei einer Schloßmontage mittels Distanzscheiben/ -buchsen beachten Sie bitte, dass die standardmäßig mitgelieferten Befestigungsschrauben (4 x Flachkopfschraube CM 6 x 28, verzinkt und Polyamid beschichtet) vom Schloß noch ausreichend Eingriff in den Befestigungspunkten Ihres Riegelwerkes besitzen. Sollte dieses nicht der Fall sein, verwenden Sie bitte längere Befestigungsschrauben.

Bitte beachten Sie, dass die Befestigungsschrauben zum Schutz gegen ungewolltes lösen Polyamid beschichtet bzw. mit einem Schraubensicherungskleber, z.B. „Loctite Feinilet Normal“ versehen sein sollten.

Achtung: Verwenden Sie nur Schraubensicherungskleber mit dem Hinweis „Schraube mit normalen Werkzeugen lösbar“.

Achtung: Bei Fragen zur optionalen Befestigung wenden Sie sich bitte an Ihren Vertragspartner.



Montageanleitung für elektronische Hochsicherheitstresorschlösser der Serie Stellar ML-18-1



1.2 Stellar ML-18-1-Grand / Grand 15 / Grand direkt (ohne Bohrschutz) - siehe Bild 6 -

Dieses Schloss **darf nicht** hinter vorhandenen Kabelöffnungen (siehe Punkt 2.1) montiert werden. Die hier vorhandenen Kabelöffnungen müssen sich außerhalb des Schlossbereiches (Bild 4) befinden. Weiterhin empfehlen wir die Kabelmontage mittels Kabelbinder bzw. ähnlichen durchzuführen und zu fixieren.

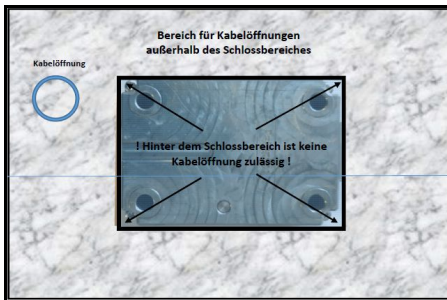


Bild: 4

1.3 Bildliche Darstellung

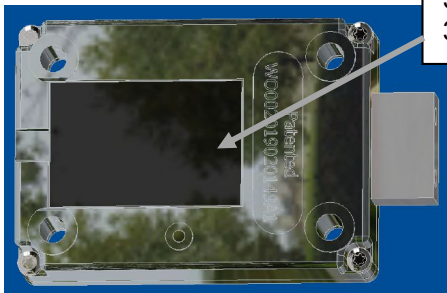


Bild: 5

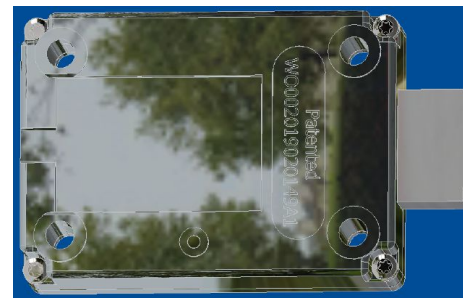


Bild: 6

Stellar-ML-Universal

Stellar-ML-Grand

2. Vorbereitung zur Montage Schloss / Tastatur / Batteriefach / usw.

Für die Montage des Schlosses werden am Wertbehältnis nachfolgende beschriebene Vorbereitungen benötigt.

2.1. Kabeldurchführung

2.1.1 Kabeldurchführung befindet sich im Schlossbereich

Die Abmessung der Kabeldurchführung darf max. der Kontur einer Schlüsselöffnung (z.B. Bild 7) bzw. \varnothing 15 mm entsprechen und muss sich immer über dem Bohrschutz (geschützten Bereich, siehe Bild 5), befinden. Bitte beachten Sie, dass je nach Ausführung des Riegelwerkes ein Spalt von ca. 5 mm zur Verlegung des Verbindungskabels „Schloss/Tastatur“ vorhanden ist. Diesen Platz benötigen Sie zu einer ordnungsgemäßen Verlegung des Schlosskabels zur Tastatur. Sollte dieses nicht gegeben sein beachten Sie bitte die im Punkt 1 gemachten Hinweise.

Wir empfehlen, die Kabeldurchführung außerhalb des Riegelwerkbereiches zu realisieren. Dieses dient der Vermeidung von Scheuerstellen, Druckstellen am Kabel, Kabelbruch und damit verbundene Fehlfunktionen.

Weiterhin empfehlen wir eine Befestigung der Verbindungskabel mittels Kabelbinder. Diese Montageform hat neben der gesicherten Kabelführung auch gleichzeitig eine Funktion als Zugentlastung.



Montageanleitung für elektronische Hochsicherheitstresorschlösser der Serie Stellar ML-18-1



Beispiele Schlüsselöffnungen:

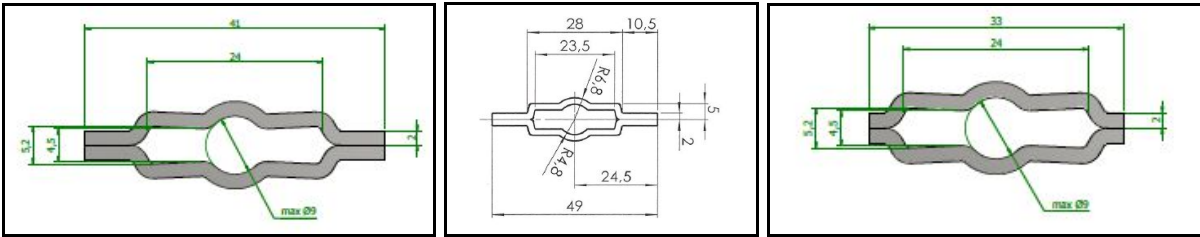


Bild 7

2.1.2 Kabeldurchführung befindet sich außerhalb des Schlossbereiches

Bei der Auswahl der Lage der Kabeldurchführung Schloss/Tastatur beachten Sie bitte unbedingt den Punkt 1.2. Die Montage darf nur außerhalb des Schlossbereiches erfolgen und die Kabeldurchführung sollte nicht größer als 15 mm sein.

Die Lage der Kabeldurchführung wählen Sie bitte so, dass das Kabel nicht gequetscht bzw. beschädigt wird.

2.2. Batteriefach

Für das Batteriefach muss auf der Türinnenseite eine Öffnung 71 x 31 mm im Türverkleidungsrahmen oder im Türverkleidungsblech vorgesehen werden. Die Position ist so zu wählen, dass das Batteriefachkabel (60 cm) durch Riegelwerksraum und Kabelbohrung zur Tastatur geführt werden kann.

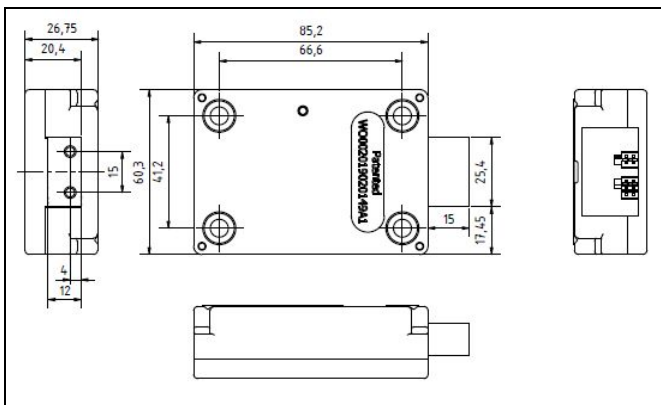
3. Montage Schloss

3.1 Montage Schlossvariante Universal/Grand und Universal 15/Grand 15

Das Schloss ist für den Einbau in Stahl-, Stahlbetonschränke und – türen, mit Riegelwerk, vorgesehen. Das Schloss kann in allen 4 Einbaulagen, Riegelrichtung oben, unten, links, rechts, montiert werden.

Die Befestigung im Riegelwerk darf nur mittels der mitgelieferten Schrauben M6 bzw. der festgelegten Alternativen im Punkt 1 erfolgen. Die Schrauben müssen mit 4,5 Nm (Drehmoment) angezogen werden und besitzen eine Polyamid Beschichtung. Diese Beschichtung wirkt gegen ungewolltes Lösen, etwa durch Erschütterung usw.. Sollte sich die Beschichtung bedingt durch mehrmaliges lösen der Schrauben abgenutzt haben verwenden Sie bitte neue Schrauben bzw. lösbaren Schraubensicherungskleber.

Schlossabmessungen / Bohrbilder / techn. Informationen



Hinweise zur Schlossbefestigung

Bohrabstände:	66,5 x 41,2 (in mm)
Befestigungsschrauben:	4 x M6
Drehmoment:	4,5 Nm



Montageanleitung für elektronische Hochsicherheitstresorschlösser der Serie Stellar ML-18-1



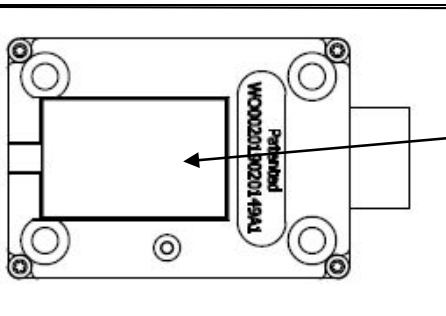
	<p><u>Hinweise zum Bohrschutz</u></p> <p>Abmessung: 30 x 45 (in mm)</p> <p>Achtung: Die Zertifizierung des Schlosssystem „Stellar ML-18-1 Universal“ ist nur mit werksseitig aufgebracht Bohrschutz gültig. Standardmäßig ist dieser 1,5 mm. Je nach Einsatzgebiet, Konstruktion und Widerstandsklasse Ihres Stahlschranks kann es möglich sein, dass Sie einen stärkeren Bohrschutz benötigen bzw. das Schloss zur Erreichung der benötigten Widerstandsklasse durch andere konstruktive Maßnahmen schützen.</p>
---	---

Bild: 8

Nach der Montage muss der Motorriegel spannungs- und kontaktfrei im Riegelwerk ein- und ausfahren können. Beim Einbau ist darauf zu achten, dass das Schloss keinen Druck auf das Schlossgehäuse und der Schlossriegel keinem seitlichen Druck ausgesetzt wird.

Das Schloss ist bei Bedarf durch geeignete mechanische Sicherungsmaßnahmen (z.B. Schutz mittels mechanischen Bohr-/Abschlagssicherungsmaterial, gesicherte Schlossabdeckung, usw.) so zu schützen, dass auch bei geöffnetem Wertbehältnis eine Manipulation des Schlosses nicht möglich ist.

Achtung: Das Schloss ist immer so einzubauen, dass das Schlosslabel im eingebauten Zustand von außen sichtbar ist.

Das Schloss ist durch geeignete Maßnahmen vor zerstörenden Angriffen von außen zu schützen.

Beim Verlegen des Motorkabel / Batteriekabel zum Batteriekasten bzw. Schloss ist darauf zu achten, dass das Kabel nicht mit beweglichen Teilen in Kontakt kommt bzw. geknickt wird.

Achtung: Je nach Sicherheitsstufe des Wertbehältnisses ist unbedingt darauf zu achten, dass ein unberechtigter Zugriff auf sicherheitsrelevante Teile bzw. eine Demontage vom Schloss, bei geöffneter Tür, nicht möglich ist.

3.2 Montage Schlossvariante Stellar ML-18 Grand direkt

Der Schlosstyp „Grand direkt“ ist ein Schloss welches zum direkten Verschluss (Montage ohne Riegelwerk) bestimmt ist.

Abweichend zu den Festlegungen im Punkt 3.1 gilt für diesen Schlosstyp folgendes:

- Das Schloss darf nur in den Einbaulagen rechts / links (horizontal) montiert werden und
- Bei der Montage des Schlosses ist darauf zu achten, dass die Basküle/Riegelbolzen frei laufen, nicht klemmen bzw. seitlichen Druck ausgesetzt sind.

Alle anderen Anforderungen bleiben bestehen.

4. Montage Batteriefach

Für die Montage des Batteriefaches wird eine Öffnung 71 x 31 mm in Türverkleidungsrahmen oder Abdeckblech benötigt.

Verbinden Sie den 4-poligen Stecker des Stromkabels mit dem Anschluss am Batteriefach und schieben Sie anschließend das ummantelte Kabel in die Zugentlastung.

Nach dem Einsetzen in die Öffnung wird das Batteriefach durch die beiden seitlichen Klammern gehalten (hörbar durch einen leichten Einrastton).



Montageanleitung für elektronische Hochsicherheitstresorschlösser der Serie Stellar ML-18-1



Bitte beachten Sie, dass der Durchbruch für den Batteriekasten entgratet ist. Die Blechdicke darf 1,5 mm nicht überschreiten.

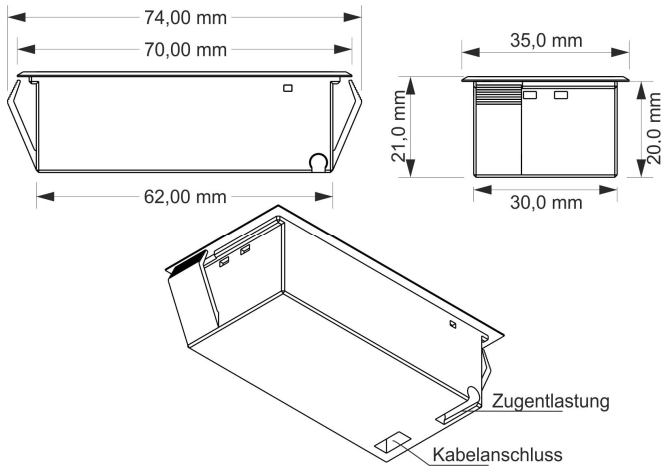
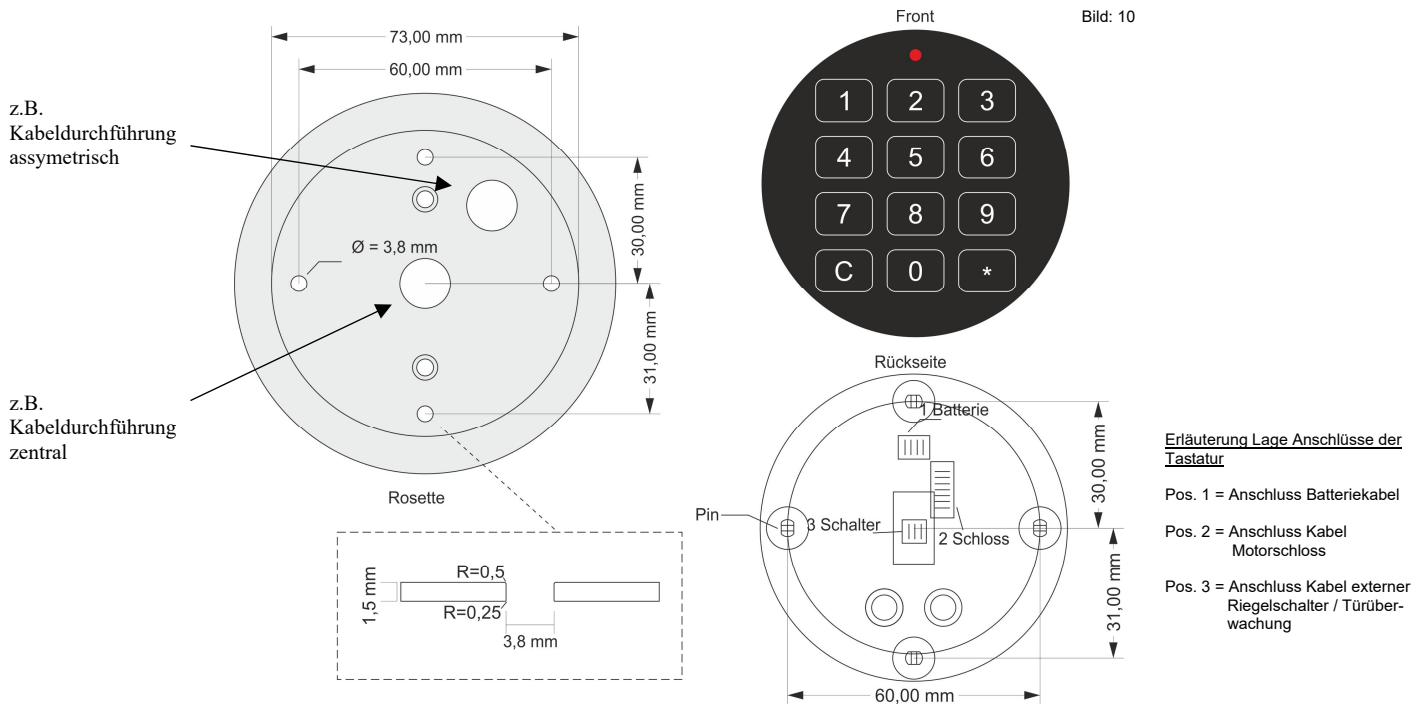


Bild: 9

Achtung: Die Montage und Einbaubedingungen für die Batteriekästen mit und ohne Auslesefunktionen sind gleich und entsprechen dem hier beschriebenen Ablauf.

5. Montage Tastaturring flach (Batterie innenliegend)

Die Montage der Tastatur kann wahlweise vorstehend oder versenkt erfolgen. Die Lage der Tastatur ist von der dahinter liegenden Schlossmontage unabhängig. Die Kabeldurchführung kann wahlweise zentral oder asymmetrisch erfolgen.





Montageanleitung für elektronische Hochsicherheitstresorschlösser der Serie Stellar ML-18-1



Das Tastenfeld lagerichtig über den Bohrungen für die Rastpins positionieren und durch gleichmäßigen, leichten Druck einrasten.

Die Kabel dürfen das Tastenfeld nicht unter Spannung setzen.

Achtung: Bei der Steckermontage achten Sie bitte darauf, dass die im Bild 11 dargestellte Ansicht zur Tastaturinnenseite zeigt.

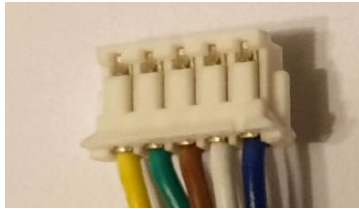


Bild: 11 / Seite zeigt zur Tastaturinnenseite. Im gesteckten Zustand nicht sichtbar.



Bild: 12 / Steckerseite im gesteckten Zustand sichtbar

Achtung: Sollten Sie eine Tastatur mit innenliegenden Batteriefach verwenden gilt, bis auf die Montage des Batteriefaches (dieses entfällt), analog das in dieser Bedienungsanleitung beschriebene.

5.2 Montage mit Tastaturring schräg (Batterie außenliegend)

Bei der Montage einer Tastatur mit außenliegender Batterie entfällt die im Punkt 4 beschriebene Montage des Batteriekasten. Die Batterie wird bei diesen Varianten in den Gehäusering eingelegt und mit einem Batteriekabel mit der Tastatur verbunden.

Bitte beachten Sie, dass die zu montierende Kabel bei der Montage des Tastaturringes nicht gequetscht, beschädigt bzw. zu stark geknickt werden.

Achtung: Die Montage der Tastatur ist aus der beim Tastaturset beiliegenden Explosionszeichnung ersichtlich. Die Montage für die Tastaturen mit und ohne Auslesefunktionen sind gleich und entsprechen dem hier beschriebenen Ablauf.



Montageanleitung für elektronische Hochsicherheitstresorschlösser der Serie Stellar ML-18-1



6. Montageablauf Schlosssystem komplett

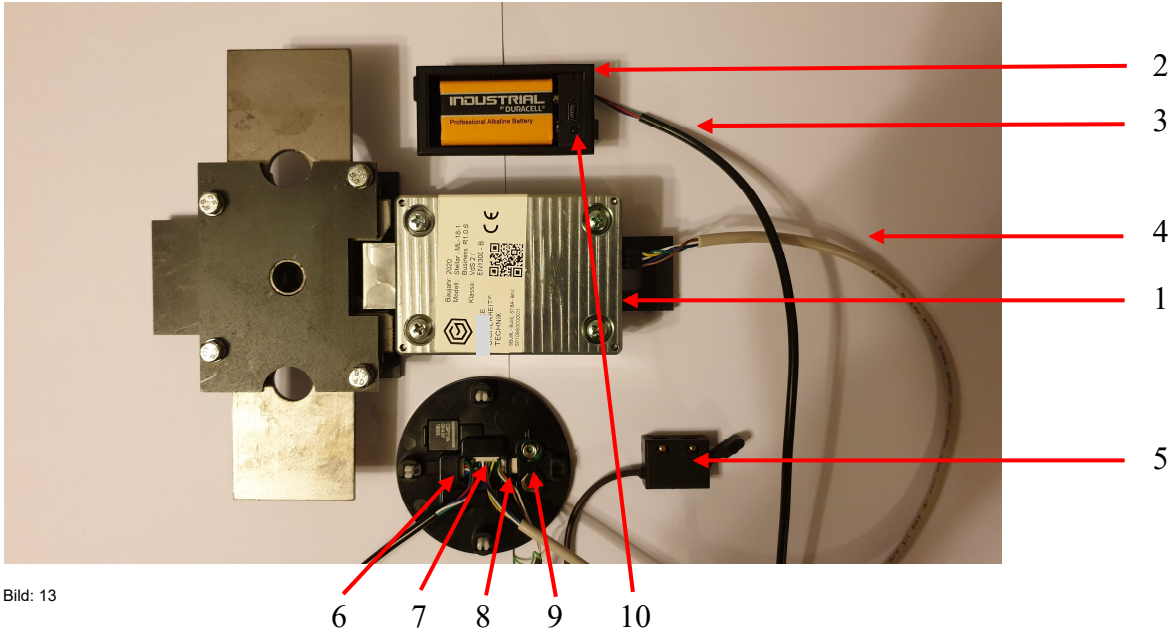


Bild: 13

- | | |
|----------------------------|---|
| 1 = Schloss | 6 = Anschluss Kabel für externen Riegelschalter |
| 2 = Batteriekasten | 7 = Anschluss Motorkabel |
| 3 = Batteriekabel | 8 = Anschluss Batteriekabel |
| 4 = Schlosskabel | 9 = Kontakte zur Notbestromung |
| 5 = externe Riegelschalter | 10 = USB-Anschluss zur Auslesefunktion |

Achtung: Bei der Montage der Kabel bitte auf die richtige Montagelage achten.
Die glatte Steckerseite muss immer zum Körper der montierenden Person zeigen.



Bild: 14

Im Bild 14 sind die zwei möglichen Batteriekästen (mit und ohne Auslesefunktion) dargestellt.
Die äußeren Abmessungen, die Befestigungspunkte und die Lage der Batterie sind gleich.

6.1 Montager Reihenfolge

Für die Montage des Motorschlössers empfehlen wir folgende Reihenfolge

- 1) Schloss (1) auf Riegelwerk montieren
- 2) Batteriekabel (3) im Batteriekasten (2) befestigen und in Zugentlastung eindrücken.
- 3) Batteriekasten (2) befestigen
- 4) Batteriekabel (3), Schlosskabel (4) und Riegelschalterkabel (optional) durch die Kabelöffnung nach außen ziehen
- 5) Tastaturaufnahme (10) montieren
- 6) Befestigen Riegelschalterkabel auf der Tastatur (7), (optional)
- 7) Befestigen Batteriekabel (3) an Tastatur (5)



Montageanleitung für elektronische Hochsicherheitstresorschlösser der Serie Stellar ML-18-1



- 8) Befestigen Schlosskabel (4) auf der Tastatur (6)
- 9) Eindrücken Tastatur (8) in Tastaturaufnahme (10)
- 10) Einlegen Batterie (Polung beachten) und
- 11) Verschließen Batteriekasten mit dem Batteriekastendeckel
- 12) Prüfen Schlossfunktion bei geöffneter Tür

Achtung:

- Alle Kabel müssen spannungsfrei verlegt werden und sind von scharfen Kanten und Scheuerstellen fern zu halten. Knicken oder Aufwickeln kann das Kabel beschädigen!
- Beim Verlegen und Fixieren der Kabel ist darauf zu achten, dass diese später zur Tastaturmontage und Notbestromung mindestens 50 mm über den Beschlag abstehen müssen und leichtgängig raus und rein gezogen bzw. geschoben werden können.
- Batteriefachkabel mit dem 4-poligen Anschluss auf der Tastaturrückseite verbinden.
- Schlosskabel mit dem Anschluss 5-poligen auf der Rückseite der Tastatur verbinden.
- Optional kann an der Tastatur ein 2 poliger Riegelwerksschalter angeschlossen werden.
- 9V Blockbatterie polrichtig in das Batteriefach einlegen. **Nach ca. 2 Sekunden signalisiert das Schloss durch ein einzelnes akustisches Signal seine Betriebsbereitschaft.**
- Beim Eindrücken der Steckkontakte beachten Sie bitte die Bemerkungen im Punkt 5.

7. Funktionsprobe

Eine **mehrmalige Funktionsprobe bei geöffneter Tür** ist grundsätzlich nach folgenden Ereignissen durchzuführen:

- Einbau des Schlosses in das Wertbehältnis
- Codeänderungen
- Veränderung der Programmierung vom Schloss gleich welcher Art
- Verdacht auf Funktionsstörungen gleich welcher Art

Bei der Funktionsprobe gehen Sie bitte wie folgt vor:

- Riegelwerk im geöffneten Türzustand Verschließen (Riegelbolzen sind sichtbar)
- Schloss entsprechend der Bedienungsanleitung vom Schloss verschließen. Griff lässt sich nach dem Verschließen nicht mehr drehen.
Achtung: Bei programmierter Tür Auf/Zu – Überwachung muss diese deaktiviert werden.
- Schloss Öffnen und Vorgang mehrmals wiederholen.
- Wenn keine Probleme beim Öffnen/Verschließen festgestellt wurden eventuell Tür Auf/ZU – Überwachung wieder aktivieren und Tür und Schloss können nun verschlossen werden.

Achtung: Sollten Sie mehrere Wertschutzschränke betreiben verwenden Sie bitte für jeden Wertschutzschrank einen anderen Code. Verwenden Sie keinen einfachen Code wie z.B. Geburtstag, 123456; 333333 oder ähnliche.



Montageanleitung für elektronische Hochsicherheitstresorschlösser der Serie Stellar ML-18-1



8. Zur Vermeidung von Störungen oder Garantie-/Gewährleistungsverfall sind folgende Hinweise zu beachten

1. Bei eingebauten elektronischen Bauteilen wie z.B. Elektronikschlössern dürfen keine Schweißarbeiten an dem Tresor durchgeführt werden.
2. Bearbeitungsrückstände in Form von Schleifstaub, Bohrspänen, Schweißperlen oder Ähnlichem dürfen nicht in das Schloss gelangen.
3. Kabel und Leitungen von Scheuerstellen und scharfen Kanten fernhalten, und diese dauerhaft fixieren.
4. Auf Steckverbindungen dürfen keine Zugbelastungen wirken.
5. Schloss und Schlosskomponenten niemals fetten, ölen oder lackieren.
6. Nur ALKALINE – oder höherwertige Batterien verwenden.
7. Vor Inbetriebnahme des Schlosses sind unbedingt die Werksseitig voreingestellten Code zu ändern
8. Bei Manipulationen oder Veränderungen an Schloss bzw. Schlosskomponenten, einer unsachgemäßen Montage und nicht Beachtung der Montageanleitung erlischt unweigerlich der Garantieanspruch und die VdS-Zulassung des Schlosses. Dieses gilt auch für den Fall, dass das Sicherheitslabel entfernt bzw. so beschädigt ist, dass der Nachweis einer unberechtigten Öffnung des Schlosses nicht mehr gegeben ist.

9. Montage Riegelschalter zur Tür-Verschlussüberwachung

Standardmäßig wird jedes Schloss mit der Möglichkeit einer Tür-Verschlussüberwachung ausgeliefert. Diese Überwachung ist in der Schlosssoftware deaktiviert.

Soll diese Funktion genutzt werden sind folgende Vorraussetzungen zu erfüllen:

- Montage eines Riegelschalters, Türkontakt oder ähnliches
- Aktivieren der Überwachungsfunktion in der Software

Den Anschluss des Türkontaktes können Sie im Bild 13 erkennen. Bitte beachten Sie hierzu auch die Bedienungsanleitung Ihres jeweiligen Schlosses.

10. Verwendung des Motorschlösses mit einer externen Auslesemöglichkeit

Standardmäßig werden alle Motorschlösser so ausgeliefert, dass ein Auslesen der Ereignisse akustisch möglich ist.

Optional besteht jedoch die Möglichkeit sich die letzten Ereignisse über eine separate Auslesesoftware optisch auf einem PC anzeigen, speichern und auszuwerten zu lassen.

Die notwendigen Abläufe werden hierzu in einer separaten Bedienungsanleitung beschrieben.

Grundsätzlich benötigen Sie hierzu jedoch einen Batteriekasten bzw. Tastatur mit USB- Anschluss, die jeweilige freigegebene Auslesesoftware und ein Verbindungskabel.

Ein Nachrüsten dieser Teile ist grundsätzlich möglich.